

# オートリリースフック

【規格】 3t 5t 10t 15t 20t 25t 30t 40t 50t

【特長】

吊り荷が着地すると、フックが自動的に回転し、ワイヤロープが外れます。フックは点対象になっているので軽く回転し、復帰作業が容易に行えます。

3t、5t、10tタイプは外れ止め付きになります。



★NETIS登録商品 QS-160054-VE

# トゲ無し玉掛けワイヤ

【特長】

## ①『長崎差し(PAT)』により

- トゲが無いため取り扱い時の危険度が極度に減少。
- くくり吊り(チョーク吊り)等のワークの下からワイヤを引き抜く作業が容易。
- ワークにキズがつきにくい。
- 廃棄頻度が低いので経済的である。(ストランドの抜け出しが極端に少ない)
- 加工部にロープ径の20倍以下での曲げ使用厳禁。(トゲが出る恐れがあります)

## ②『特殊タグ(PAT.P)』の採用により

- ロープ芯と一体になっているため破れにくく外れにくい。
- 台付索、OUT製品との識別が容易。
- 規格、安全荷重、取扱い説明の表示により安全確認が容易。
- 使用年月日を記入する事が出来る。



## ゼロカーボンスペーサーブロック

# ウォールスペーサー

【特長】

- 作業効率を上げ人件費削減を実現
- 作業はスムーズかつスピーディーに
- 引っ掛けるだけで脱落しない



※上記製品以外の各種スペーサーも取り扱っています。

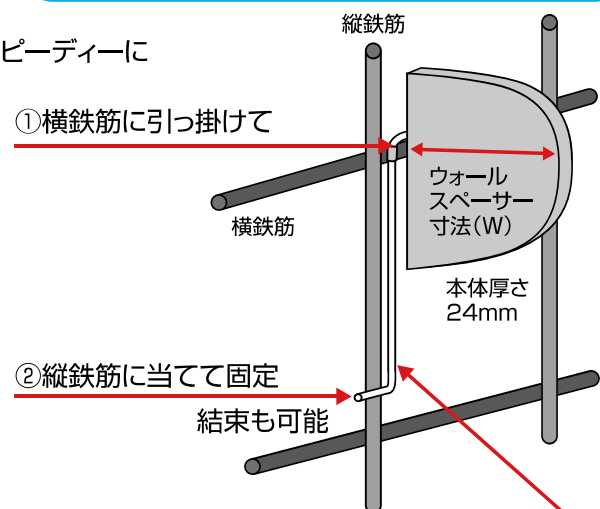
### 【規格サイズ】

W50	W100
W60	W110
W65	W120
W70	W130
W80	W140
W90	W150

### 【用途】

- ケーソン
- 橋台橋脚
- ボックスカルバート
- 用水路
- トンネル抗門工
- 消波ブロック
- コンクリート魚礁

二酸化炭素を削減して製造しています。  
1個使用すると30gの二酸化炭素削減に貢献できます。  
障害のある方が、生産活動に参加しています。  
授産品として社会貢献度の高い商品となっております。



金属部分には、防錆剤を使用しています。

ウォールスペーサーは、金属部分を鉄筋に結束可能です。結束すると、型枠建込作業やコンクリート打設作業時に脱落しないので、より安心です。

★NETIS登録商品 QS-120011-VE (掲載終了)

# ファームバリアECO ファームバリア

## 鋼製型枠温度抑制塗料

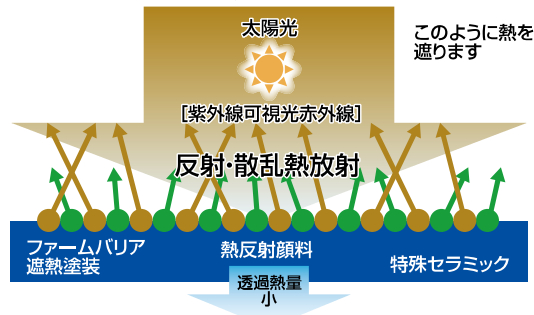
鋼製型枠の表面に塗布するだけで抜群の温度抑制効果



消波根固めブロック製作時に使用する鋼製型枠は夏季には60°以上の高温になります。

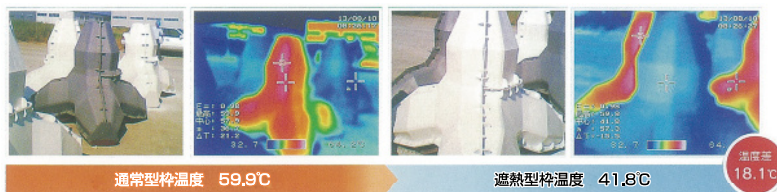
ファームバリア・ファームバリアECOを塗布することで生コンクリートの温度上昇が抑制でき、品質・出来形の向上が図られます。

### ファームバリアの遮熱メカニズム



### 【特長】

ファームバリアは、熱反射顔料により太陽光スペクトルのうち熱作用の高い近赤外線を効率よく反射・散乱します。また、配合されたセラミックの作用によりいったん吸収した熱を放射します。この2つの作用により温度上昇を抑制します。



# 鉄筋用防錆剤

### 【用途】

- 鉄筋コンクリートの鉄筋用防錆剤
- 防錆期間や目的に応じてお選びいただくことで効果的にご使用いただけます。



### 【塗布状況】

レジコートEP	グレー		クリアコート ZERO	
	赤さび色		クリアコート One	
レジコートEP-W II	グレー		クリアコート #2000	
	赤さび色		クリアコート W	

製品名	タイプ	色	塗布面積	主成分	荷姿	消防法ほか	防錆期間(目安)	NETIS登録番号
レジコート EP	速乾性	グレー 赤さび色	6~8㎡/kg	溶剤 エポキシ樹脂	15kg缶 4kg缶	危険物第4類 第2石油類	24~36ヶ月	KT-190098=VE
レジコート EP-W II	水性	グレー 赤さび色	6~8㎡/kg	水性 エポキシ樹脂	16kg缶 4kg缶 (4kg缶はグレーのみ)	非該当	12~24ヶ月	KT-190098=VE
クリアコート ZERO	速乾性	淡黄色透明 (乾燥後透明)	10~15㎡/L	溶剤 エポキシ樹脂	18L缶 4L缶 420mlスプレー缶	危険物第4類 第2石油類 「有機則・特化則」 非該当	6~12ヶ月	KT-190098=VE
クリアコート One	速乾性	茶褐色透明 (乾燥後透明)	10~15㎡/L	ポリエステル 樹脂	18L缶 4L缶	危険物第4類 第2石油類	6~12ヶ月	
クリアコート #2000	速乾性	茶褐色透明 (乾燥後透明)	10~15㎡/L	ポリエステル 樹脂	18L缶 4L缶	危険物第4類 第2石油類	3~6ヶ月	
クリアコート W	水性	乳褐色 (乾燥後透明)	10~15㎡/L	水性 エポキシ樹脂	18kg缶 4kg缶	非該当	3~6ヶ月	